

# C-Bow Taschenhalter / Soft bag holder

BMW R nineT Scrambler

Artikel Nr.: / Item-no.:  
6306502 00 01 schwarz/black



DE MONTAGEANLEITUNG  
GB MOUNTING INSTRUCTIONS



## Asymmetrische Ausführung

Hinweis: Soziusbetrieb ist nicht mehr möglich !  
Beladung der C-Bows nur 3kg / Seite

## Asymmetrical holder

Note: pillion rider operation is no longer possible !  
Max load of C-Bows only 3 kg / each side



Kombination mit Easy-/Alu-/Minirack möglich  
Combination with Easy-/Alu-/Minirack possible

DE WICHTIG  
GB IMPORTANT

Die Voraussetzung für die Montage ist natürlich eine gewisse technische Erfahrung. Wenn Sie sich nicht sicher sind, wie man eine bestimmte Arbeit ausführt, sollten Sie diese Ihrer Fachwerkstatt überlassen. Ziehen sie alle zugänglichen Schrauben zuerst nur locker an. Nachdem alles montiert ist, werden die Schrauben dann auf das entsprechende Anzugsmoment festgezogen. Dadurch wird sichergestellt, dass das Produkt spannungsfrei angebaut ist. Anzugsmomente beachten! Nach der Montage alle Verschraubungen auf festen Sitz kontrollieren!

Of course, the assembly requires a certain technical experience. If you are not sure how to execute a determined action, you should ask your local distributor to do it. First, tighten all screws only loosely. After mounting all parts, the screws should be tightened to the torque specified. This guarantees, that the product is mounted without tension. Observe the tightening torques of the manufacturer! Control all screw connections after the assembling for tightness!

# C-Bow Taschenhalter / Soft bag holder

BMW R nineT Scrambler

Artikel Nr.: / Item-no.:

6306502 00 01 schwarz/black



**DE INHALT**  
**GB CONTENTS**

|   |           |   |   |           |                       |
|---|-----------|---|---|-----------|-----------------------|
| 2 | 700007063 | C-Bow schwarz                                     | 2 | 700007063 | C-Bow black           |
| 1 | 700009461 | C-Bow Halteadapter vorne                          | 1 | 700009461 | C-Bow adapter front   |
| 1 | 700009462 | C-Bow Halteadapter hinten                         | 1 | 700009462 | C-Bow adapter rear    |
| 1 | 700009463 | Schraubensatz:                                    | 1 | 700009463 | Screw kit:            |
| 2 |           | Zylinderkopfschraube mit Innensechskant M5 x 35mm | 2 |           | allen screw M5 x 35mm |
| 2 |           | Zylinderkopfschraube mit Innensechskant M5 x 45mm | 2 |           | allen screw M5 x 45mm |
| 8 |           | Sechskantschraube M6x16mm                         | 8 |           | hexagon bolt M6x16mm  |
| 8 |           | U-Scheibe Ø6,4                                    | 8 |           | washer Ø6,4           |
| 4 |           | U-Scheibe Ø5,4                                    | 4 |           | washer Ø5,4           |

**DE MONTAGEANLEITUNG**  
**GB MOUNTING INSTRUCTIONS**

**1** Montage vorderer Halteadapter:

Auf der Unterseite des Kotflügels die beiden vorderen Originalschrauben der Kunststoffabdeckung ausdrehen - diese entfallen.

Den Halteadapter mit den Zylinderkopfschrauben M5x35 sowie U-Scheiben ø5,4 befestigen.

Noch nicht festziehen.

Fastening of the front adapter:

On the underside of the fender, unscrew the two original front screws of the plastic cover - these are obsolete.

Fix the adapter with allen screws M5 x 35 and washers Ø5,4.

**2** Montage hinterer Halteadapter:

Auf der Unterseite des Kotflügels die beiden hinteren Originalschrauben der Kunststoffverkleidung ausdrehen - diese entfallen.

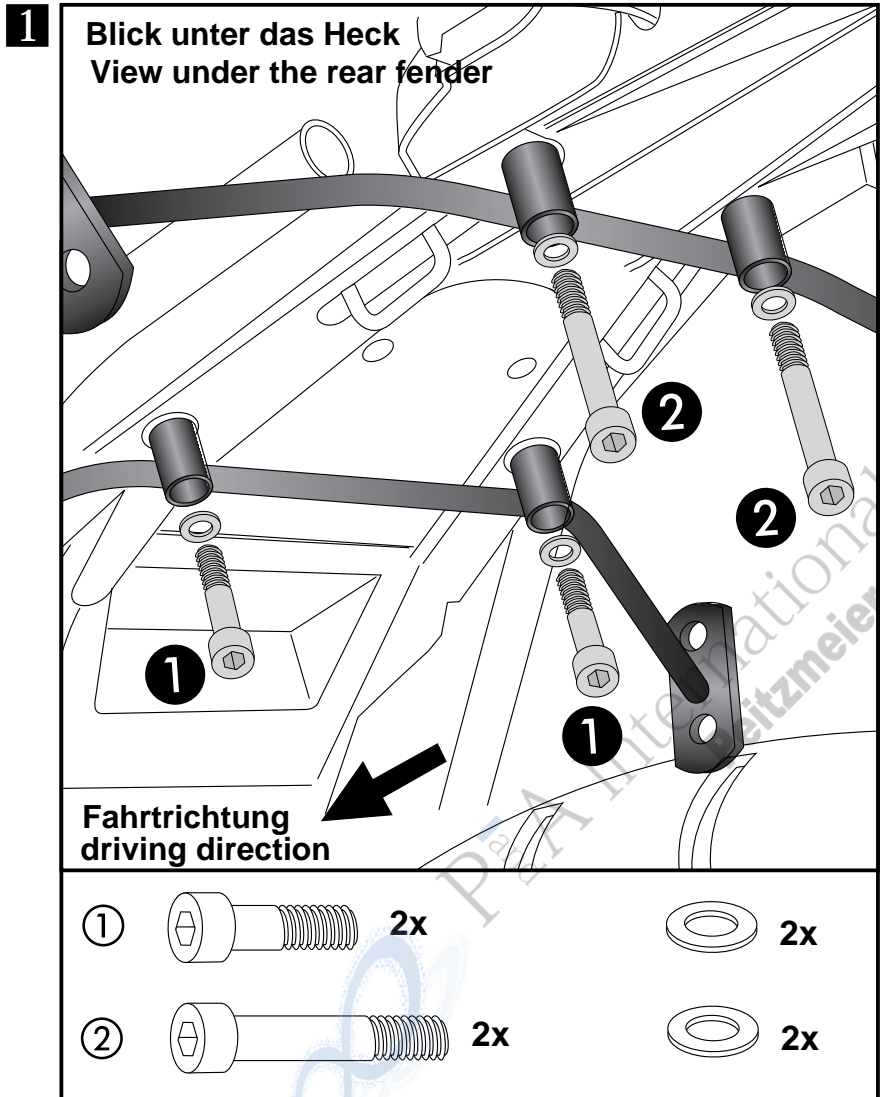
Den Halteadapter mit den Zylinderkopfschrauben M5x45 sowie U-Scheiben ø5,4 befestigen.

Noch nicht festziehen.

Fastening of the rear adapter:

On the underside of the fender, unscrew the two original rear screws of the plastic cover - these are obsolete.

Fix the adapter with allen screws M5 x 45 and washers Ø5,4.



# C-Bow Taschenhalter / Soft bag holder

BMW R nineT Scrambler

Artikel Nr.: / Item-no.:

6306502 00 01 schwarz/black

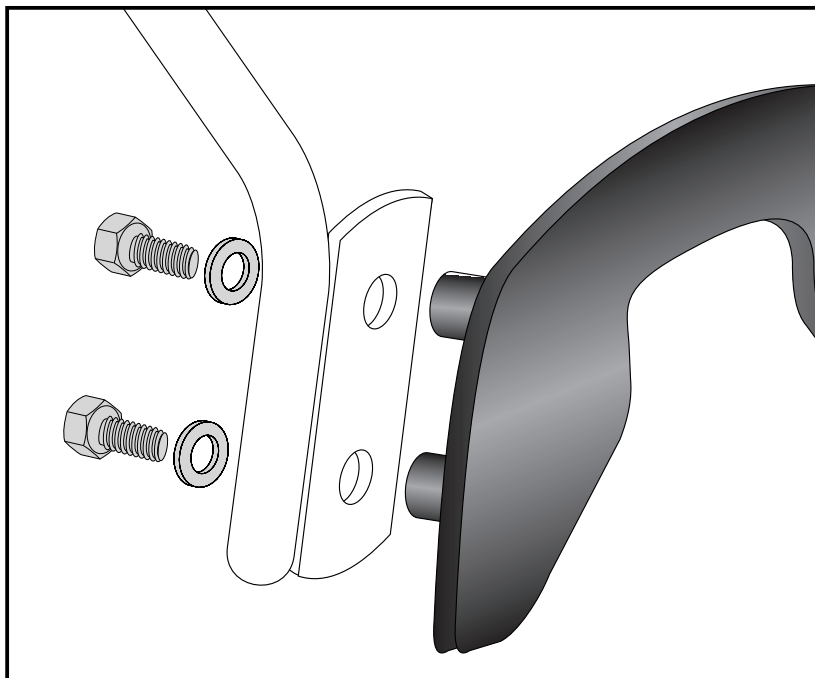


**DE MONTAGEANLEITUNG**  
**GB MOUNTING INSTRUCTIONS**

Montage der C-Bow links + rechts:  
An den Adaptern. Dazu die Sechskantschrauben M6x16 und die U-Scheiben  $\varnothing 6,4$  verwenden.

Fastening of the C-Bow:  
at the adapters with hexagon bolts  
M6 x 16 and washers  $\varnothing 6,4$ .

**2**



8x

8x



**GB ACHTUNG**  
**DE CAUTION**

Nach der Montage alle Verschraubungen auf festen Sitz kontrollieren ! Abgebaute Teile wieder montieren. Bitte beachten Sie unsere beigefügten Serviceinformationen.

Control all screw connections after the assembling for tightness! Reassemble the dismantled parts. Please notice our enclosed service information.

Als weiteres Zubehör lieferbar: / Also available:

|               |                               |
|---------------|-------------------------------|
| 5016502 00 01 | Motorschutzbügel/Engine guard |
| 6616502 01 01 | Easyrack                      |
| 6526502 01 01 | Alurack                       |
| 6606502 01 01 | Minirack                      |
| 5066502 00 09 | Tankring                      |

Weiteres Zubehör auf unsere Homepage. More accessories: see our homepage.



**Hepco & Becker GmbH**  
An der Steinmauer 6  
D-66955 Pirmasens  
Germany

Tel.: +49 (0)6331 - 1453 - 100  
Fax: +49 (0)6331 - 1453 - 120  
eMail: [vertrieb@hepco-becker.de](mailto:vertrieb@hepco-becker.de)  
[www.hepco-becker.de](http://www.hepco-becker.de)