

C-Bow Taschenhalter / Soft bag holder

Artikel Nr.: / Item-no.:

6306513 00 01 **BMW F 850 GS**
ab Baujahr 2018 / from date of manufacture 2018

6306520 00 01 **BMW F 850 GS Adventure**
ab Baujahr 2019 / from date of manufacture 2019

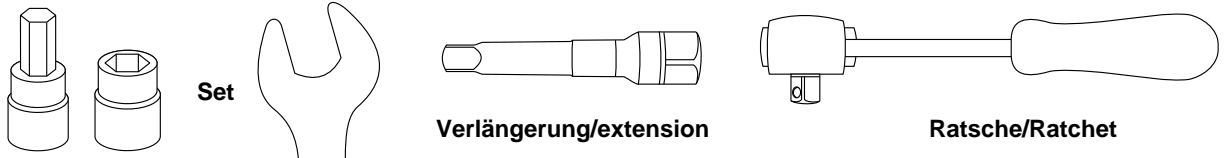
6306512 00 01 **BMW F 750 GS**
ab Baujahr 2018 / from date of manufacture 2018



DE INHALT
GB CONTENTS

2x	700007063	C-Bow schwarz	C-Bow black
1x	700010193	Halter vorne links	Holder front left
1x	700010194	Halter vorne rechts	Holder front right
1x	700010195	Halter hinten links	Rear holder left
1x	700010196	Halter hinten rechts	Rear holder right
1x	700010197	Schraubensatz	Screw kit
	2x Linsenschraube M8x50		Filister head screw M8x50
	2x Linsenschraube M8x35		Filister head screw M8x35
	8x Sechskantschraube M6x16		Hexagon bolt M6x16
	8x U- Scheibe ø6,4		Washer ø6,4
	4x U- Scheibe ø8,4		Washer ø8,4
	2x U- Scheibe ø8,4x3mm		Washer ø8,4x3mm
	2x Aludistanz Ø18xØ9x5mm		Alu spacer Ø18xØ9x5mm

DE BENÖTIGTE WERKZEUGE
GB TOOLS REQUIRED



DE Baubreite 500 mm
GB Width: 500 mm

DE Kombinierbar mit Easy-/Alurack
GB Can be combined with Easy-/Alurack

270918/291018/150419

C-Bow Taschenhalter / Soft bag holder

Artikel Nr.: / Item-no.:

6306513 00 01 BMW F 850 GS
ab Baujahr 2018 / from date of manufacture 2018

6306520 00 01 BMW F 850 GS Adventure
ab Baujahr 2019 / from date of manufacture 2019

6306512 00 01 BMW F 750 GS
ab Baujahr 2018 / from date of manufacture 2018



DE WICHTIG
GB IMPORTANT

Die Voraussetzung für die Montage ist natürlich eine gewisse technische Erfahrung. Wenn Sie sich nicht sicher sind, wie man eine bestimmte Arbeit ausführt, sollten Sie diese Ihrer Fachwerkstatt überlassen. Ziehen sie alle zugänglichen Schrauben zuerst nur locker an. Nachdem alles montiert ist, werden die Schrauben dann auf das entsprechende Anzugsmoment festgezogen. Dadurch wird sichergestellt, dass das Produkt spannungsfrei angebaut ist. Anzugsmomente beachten! Nach der Montage alle Verschraubungen auf festen Sitz kontrollieren!

Of course, the assembly requires a certain technical experience. If you are not sure how to execute a determined action, you should ask your local distributor to do it. First, tighten all screws only loosely. After mounting all parts, the screws should be tightened to the torque specified. This guarantees, that the product is mounted without tension. Observe the tightening torques of the manufacturer! Control all screw connections after the assembling for tightness!

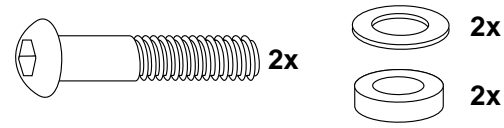
DE VORBEREITUNG
GB PREPARING

Die Sitzbank entfernen und die Schrauben der Einhängetaschen links und rechts entfernen, diese entfallen.
Dismantle the seat bench and remove the screws of the suspension slots left and right, screws are obsolete.

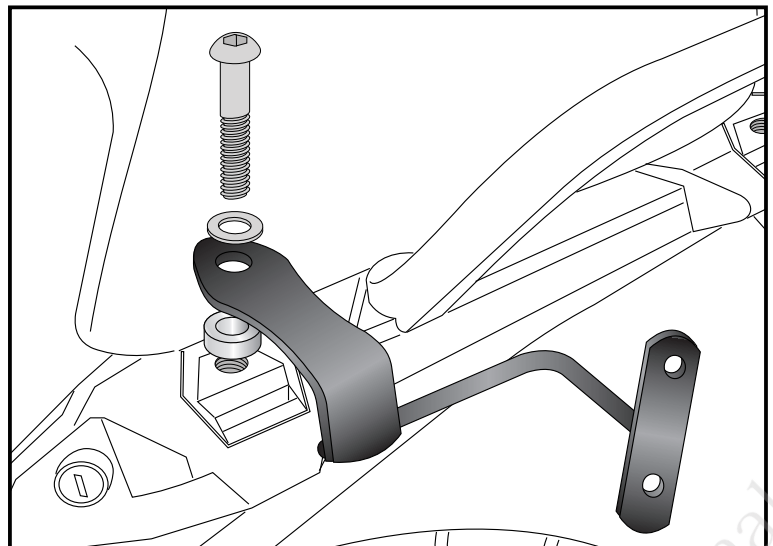
DE MONTAGEANLEITUNG
GB MOUNTING INSTRUCTIONS

Befestigung der Halter vorne rechts /links:
Die Montage erfolgt an den freien Gewindebohrungen mit den Linsenschrauben M8x50 und U-Scheiben $\varnothing 8,4$. Zwischen Lasche und Rahmen die Aludistanz $\varnothing 18 \times \varnothing 9 \times 5 \text{mm}$ fügen.

Fastening of the holders front right/left:
At the now free threads with filister head screws M8x50 and washers $\varnothing 8,4$. Add alu spacer $\varnothing 18 \times \varnothing 9 \times 5 \text{mm}$ between holder and frame.



1

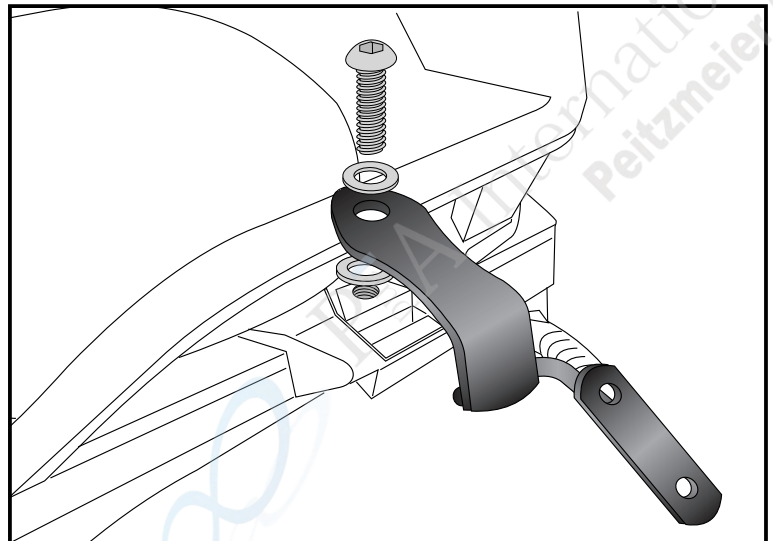


Befestigung der Halter hinten rechts /links:
Die Montage erfolgt an den freien Gewindebohrungen mit den Linsenschrauben M8x35 und U-Scheiben $\varnothing 8,4$. Zwischen Lasche und Rahmen die U-Scheibe $\varnothing 8,4 \times 3 \text{mm}$ fügen.

Fastening of the holders rear right/left:
At the now free threads with filister head screws M8x35 and washers $\varnothing 8,4$. Add washer $\varnothing 8,4 \times 3 \text{mm}$ between holder and frame.



2



C-Bow Taschenhalter / Soft bag holder

Artikel Nr.: / Item-no.:

6306513 00 01 **BMW F 850 GS**
ab Baujahr 2018 / from date of manufacture 2018

6306520 00 01 **BMW F 850 GS Adventure**
ab Baujahr 2019 / from date of manufacture 2019

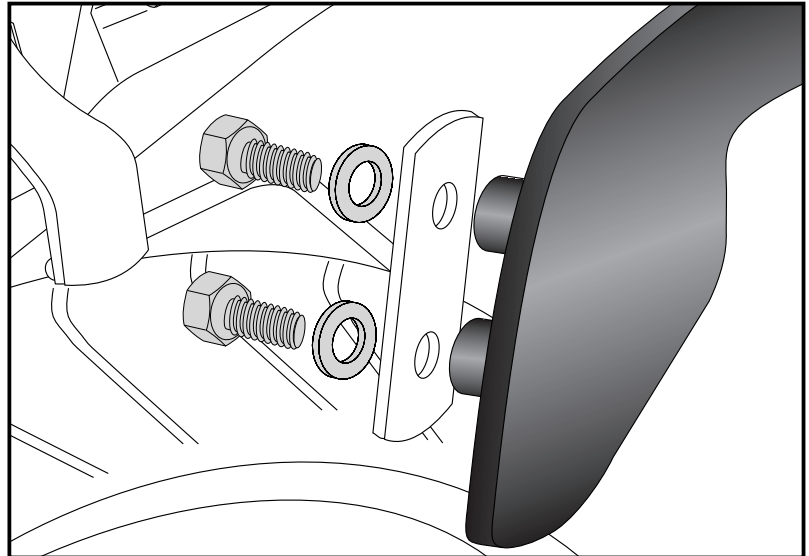
6306512 00 01 **BMW F 750 GS**
ab Baujahr 2018 / from date of manufacture 2018



DE MONTAGEANLEITUNG
GB MOUNTING INSTRUCTIONS

Montage der C-Bow links + rechts:
An den montierten Haltern.
Dazu die Sechskantschrauben M6x16
und die U-Scheiben Ø6,4 verwenden.

Fastening of the C-Bows left + right:
at the holders with hexagon bolts
M6 x 16 and washers ø6,4.



DE ACHTUNG
GB CAUTION

Nach der Montage alle Verschraubungen auf festen Sitz kontrollieren ! Abgebaute Teile wieder montieren. Bitte beachten Sie unsere beigefügten Serviceinformationen.
Control all screw connections after the assembling for tightness! Reassemble the dismantled parts. Please notice our enclosed service information.

Als weiteres Zubehör lieferbar: / Also available:

Kofferträger Lock it / Side carrier Lock it
Kofferträger Cutout Set (inkl. Xplorer) / Side carrier kit (incl. Xplorer)
Motorschutzbügel, schwarz / Engine guard, black
Tankschutzbügel, schwarz / Tank guard, black
Motorschutzplatte / Skid plate
Lampengitter / Headlight grilles
Griffschutz / Handle bar protection
Tankring
Easyrack
Alurack

Easyrack Nur für Montage auf Original-Zubehörbrücke (Tourenpaket)
Alurack Only for mounting on original accessory rack (Tour package)

Weiteres Zubehör auf unsere Homepage. More accessories: see our homepage.



Hepco & Becker GmbH
An der Steinmauer 6
D-66955 Pirmasens
Germany

Tel.: +49 (0)6331 - 1453 - 100
Fax: +49 (0)6331 - 1453 - 120
eMail: vertrieb@hepco-becker.de
www.hepco-becker.de