

C-Bow Taschenhalter / Soft bag holder



BMW R 1250 GS
ab/from 2018
Artikel Nr.: / Item-no.:

6306514 00 01

BMW R 1250 GS Adventure
ab/from 2019
Artikel Nr.: / Item-no.:

6306519 00 01

BMW R 1200 GS LC
ab/from 2013
Artikel Nr.: / Item-no.:

630665 00 01

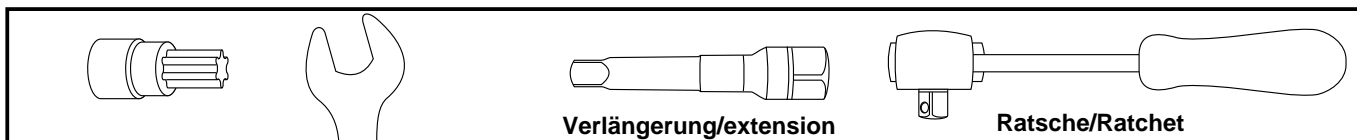
BMW R 1200 GS Adventure
ab/from 2014
Artikel Nr.: / Item-no.:

630671 00 01 schwarz/black

DE INHALT
GB CONTENTS

2x	700007063	C-Bow schwarz	2x	700007063	C-Bow black
1x	700008186	C-Bow Halteadapter vorne links	1x	700008186	C-Bow adapter front left
1x	700008187	C-Bow Halteadapter vorne rechts	1x	700008187	C-Bow adapter front right
1x	700008188	C-Bow Halteadapter hinten links	1x	700008188	C-Bow adapter rear left
1x	700008189	C-Bow Halteadapter hinten rechts	1x	700008189	C-Bow adapter rear right
1x	Schraubensatz		1x	Screw set	
	8x Sechskantschraube M6x16			8x hexagon bolt M6x16	
	8x U-Scheibe Ø6,4			8x washer Ø6,4	

DE BENÖTIGTE WERKZEUGE
GB TOOLS REQUIRED



DE WICHTIG
GB IMPORTANT

Die Voraussetzung für die Montage ist natürlich eine gewisse technische Erfahrung. Wenn Sie sich nicht sicher sind, wie man eine bestimmte Arbeit ausführt, sollten Sie diese Ihrer Fachwerkstatt überlassen. Ziehen sie alle zugänglichen Schrauben zuerst nur locker an. Nachdem alles montiert ist, werden die Schrauben dann auf das entsprechende Anzugsmoment festgezogen. Dadurch wird sichergestellt, dass das Produkt spannungsfrei angebaut ist. Anzugsmomente beachten! Nach der Montage alle Verschraubungen auf festen Sitz kontrollieren!

Of course, the assembly requires a certain technical experience. If you are not sure how to execute a determined action, you should ask your local distributor to do it. First, tighten all screws only loosely. After mounting all parts, the screws should be tightened to the torque specified. This guarantees, that the product is mounted without tension. Observe the tightening torques of the manufacturer! Control all screw connections after the assembling for tightness!



C-Bow Taschenhalter / Soft bag holder

BMW R 1250 GS
ab/from 2018
Artikel Nr.: / Item-no.:

6306514 00 01

BMW R 1250 GS Adventure
ab/from 2019
Artikel Nr.: / Item-no.:

6306519 00 01

BMW R 1200 GS LC
ab/from 2013
Artikel Nr.: / Item-no.:

630665 00 01

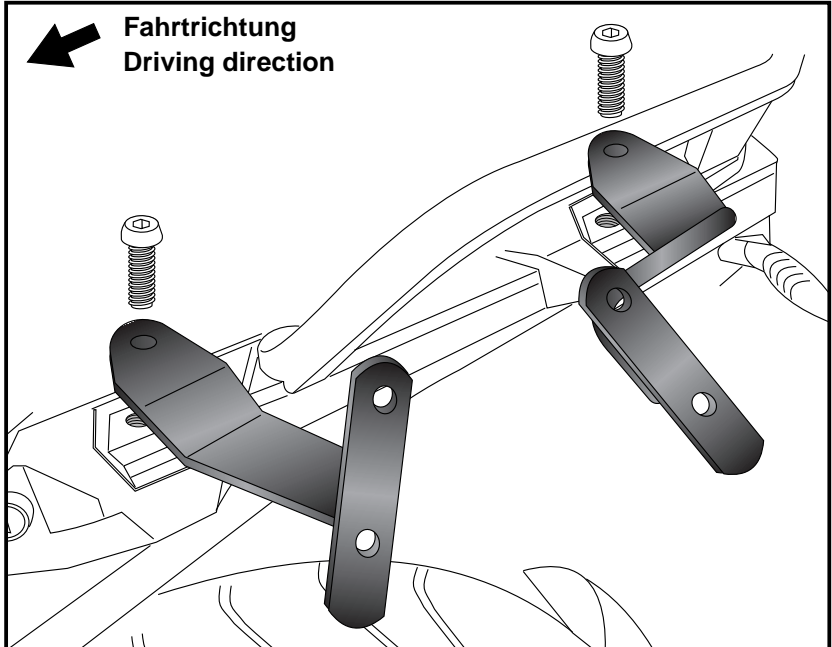
BMW R 1200 GS Adventure
ab/from 2014
Artikel Nr.: / Item-no.:

630671 00 01 schwarz/black

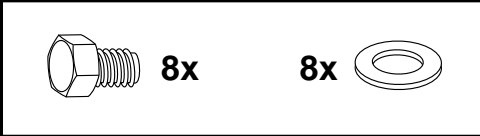
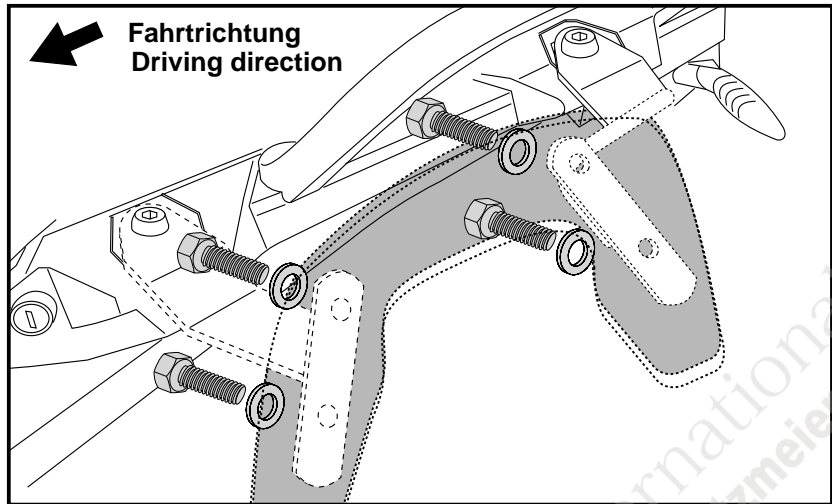


DE MONTAGEANLEITUNG
GB MOUNTING INSTRUCTIONS

Vorbereitung:
Soziussitzbank abnehmen
Befestigung der Halteadapter
links und rechts:
Die Schrauben der Original - Kofferaufnahmen herausdrehen.
Die Halteradapter, wie gezeigt, vorne und hinten links und rechts mit den Originalschrauben montieren, noch nicht festziehen.
Preparing:
Dismantle passenger seat.
Fastening of the adapter left+right:
Dismantle the screws of the original case support.
Fix the front and rear adapter there as shown in the picture with original screws.
Do not tighten yet.



Montage der C-Bow links + rechts:
Dazu die Sechskantschrauben M6x16 und die U-Scheiben Ø6,4 verwenden.
Fastening of the C-Bow left+right:
use hexagon bolts M6 x 16 with washer Ø6,4.



! **DE ACHTUNG** **GB CAUTION**
Nach der Montage alle Verschraubungen auf festen Sitz kontrollieren ! Abgebaute Teile wieder montieren. Bitte beachten Sie unsere beigefügten Serviceinformationen.
Control all screw connections after the assembling for tightness! Reassemble the dismantled parts. Please notice our enclosed service information.

Weiteres Zubehör auf unsere Homepage. More accessories: see our homepage.

Hepco & Becker GmbH
An der Steinmauer 6
D-66955 Pirmasens
Germany

Tel.: +49 (0)6331 - 1453 - 100
Fax: +49 (0)6331 - 1453 - 120
eMail: vertrieb@hepco-becker.de
www.hepco-becker.de