



**DE INHALT**  
**GB CONTENTS**

**1 700009039 Unterbau**

**Bei Bestellung eines Aluracks zusätzlich:**

- 1 799.901HB Alu-Rack
- 1 799.902HB TC-Bügel für Alu-Rack
- 1 799.903HB Abdeckplatte für Rack

**Bei Bestellung eines Easyracks zusätzlich:**

- 1 700008650 Easyrack
- 1 700008647 Abdeckblende links
- 1 700008648 Abdeckblende rechts

**1 700009040 Schraubensatz:**

- 2x Alu- Distanz  $\varnothing 15x \varnothing 9x25$ , schwarz
- 2x Zylinderschraube Innensechskant M6x40
- 2x Zylinderschraube Innensechskant M6x35
- 2x Zylinderschraube Innensechskant M6x18
- 2x Zylinderschraube Innensechskant M6x20
- 4x Zylinderschraube Innensechskant M6x12
- 4x U-Scheibe  $\varnothing 6,4$
- 4x Viereck-Scheibe  $20x20x \varnothing 6,4$
- 2x Selbstsichernde Mutter M6
- 1x Moosgummiband 100mm

**1 700009039 rack carrier**

**When ordering a Alurack:**

- 1 700006881 contains:
- 1 799.901HB Alurack
- 1 799.902HB bow for Alurack
- 1 799.903HB plastic cover for rack

**When ordering a Easyrack:**

- 1 700008650 Easyrack
- 1 700008647 plastic cover left
- 1 700008648 plastic cover right

**1 700009040 Screw kit:**

- 2x alu spacer  $\varnothing 15x \varnothing 9x25$ , black
- 2x allen screw M6x40
- 2x allen screw M6x35
- 2x allen screw M6 x 20
- 2x allen screw M6 x 18
- 4x allen screw M6 x 12
- 4x special washer  $20 \times 20 \times \varnothing 6,4$
- 4x washer  $\varnothing 6,4$
- 2x self lock nut M6
- 1x foam rubber 100mm

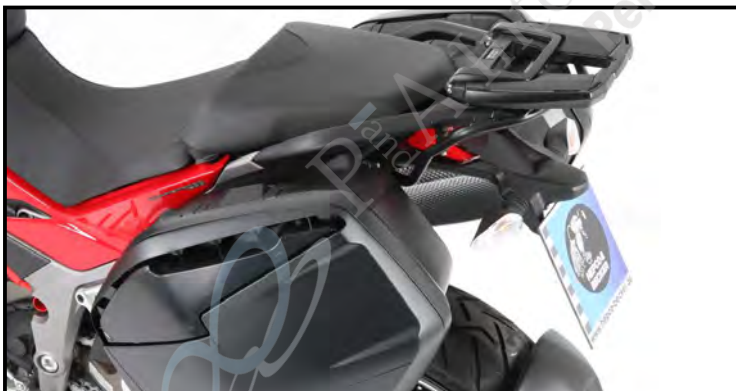
**Easyrack**



**Alurack**



**Kombinierbar mit Originalkoffern/combinable with original cases**



# Easyrack

# Alurack

DUCATI Multistrada 1200 / S

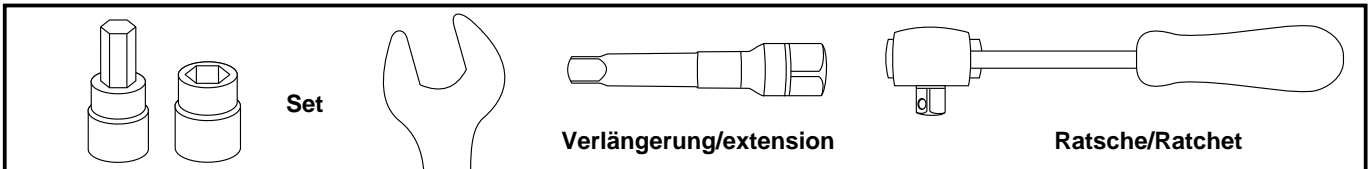
ab Baujahr 2015 / from date of manufacture 2015

6617531 01 01 schwarz/black

6507531 01 01 schwarz/black



**DE BENÖTIGTE WERKZEUGE**  
**GB TOOLS REQUIRED**



**DE WICHTIG**  
**GB IMPORTANT**

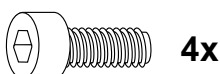
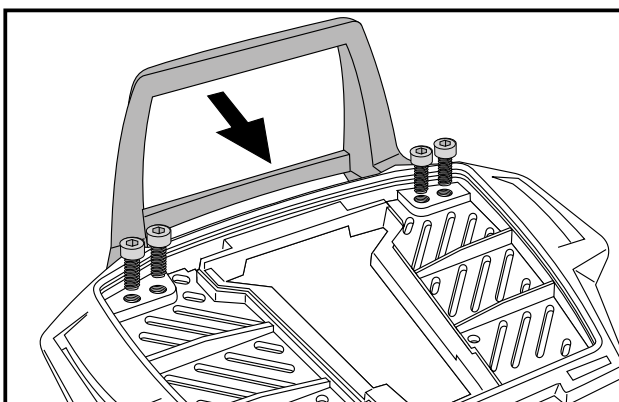
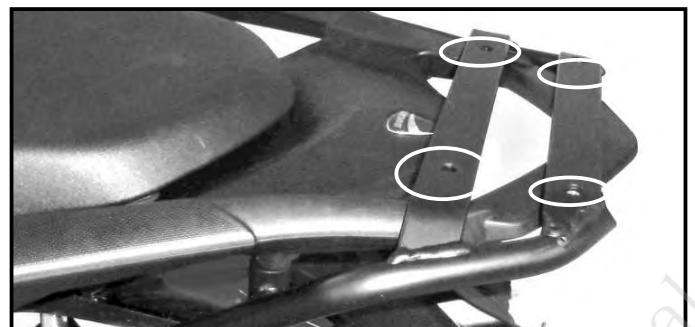
Die Voraussetzung für die Montage ist natürlich eine gewisse technische Erfahrung. Wenn Sie sich nicht sicher sind, wie man eine bestimmte Arbeit ausführt, sollten Sie diese Ihrer Fachwerkstatt überlassen. Ziehen sie alle zugänglichen Schrauben zuerst nur locker an. Nachdem alles montiert ist, werden die Schrauben dann auf das entsprechende Anzugsmoment festgezogen. Dadurch wird sichergestellt, dass das Produkt spannungsfrei angebaut ist. Anzugsmomente beachten! Nach der Montage alle Verschraubungen auf festen Sitz kontrollieren!

Of course, the assembly requires a certain technical experience. If you are not sure how to execute a determined action, you should ask your local distributor to do it. First, tighten all screws only loosely. After mounting all parts, the screws should be tightened to the torque specified. This guarantees, that the product is mounted without tension. Observe the tightening torques of the manufacturer! Control all screw connections after the assembling for tightness!

**DE VORBEREITUNG**  
**GB PREPARING**

Im Kontaktbereich des Unterbaus mit dem Soziushaltegriff (markierte Stellen) zum Lackschutz das Moosgummiband zuschneiden und dazwischen kleben.

In the contact area of the rear carrier with the passenger handle (marked points) cut the foam rubber strip and stick in between for varnish protection



**Vorbereitung des Aluracks:**

Den beiliegenden TC-Bügel mit den Zylinderkopfschrauben M6 x 12 hinten unter dem Alurack verschrauben.

**HINWEIS:**  
Der TC-Bügel ist nur bei Anbringung eines Hepco & Becker Topcases erforderlich.

**Preparing of the Alurack:**

Fix the bow to the rack with allen screws M6 x 12.

**NOTICE:**  
The bow is needed in use with a Hepco & Becker topcase only .



**DE MONTAGEANLEITUNG**  
**GB MOUNTING INSTRUCTIONS**

**Montage des Unterbaus hinten:**

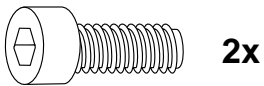
Die Gepäckbrücke von hinten über die Handgriffe schieben.

Die Befestigung erfolgt mit den Zylinderschrauben M6x35 in den freien Gewindebohrungen unter dem Soziushaltegriff.

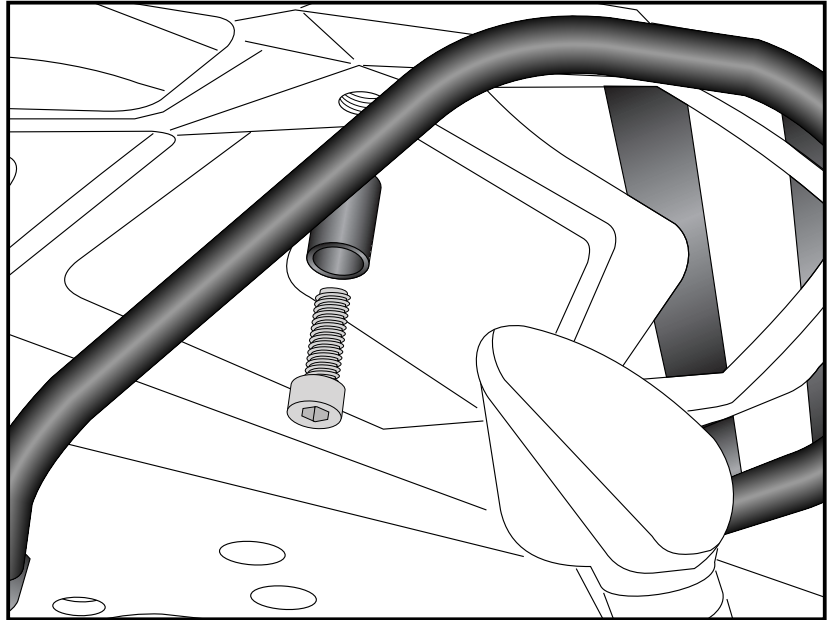
**Fastening of the rack carrier rear:**

Slide the rear rack over the handles.

Fix it with allen screws M6x35 in the free threads on the underside of the handles.



**1**

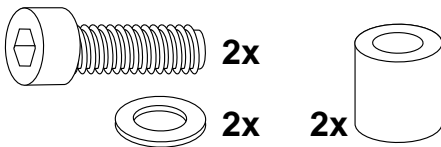


**Montage des Unterbaus vorne:**

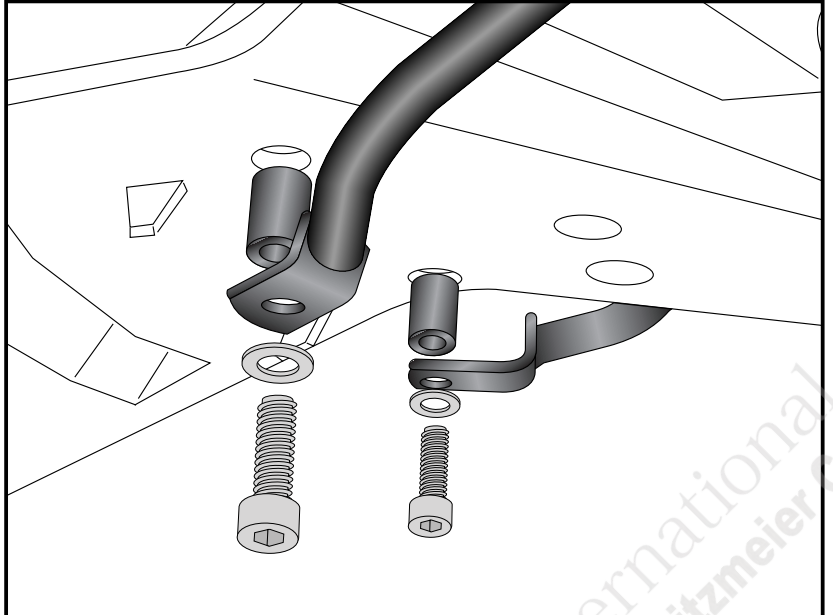
Vorne an den freien Gewindebohrungen unter dem Kotflügel mit den Alu-Distanzen  $\varnothing 15 \times \varnothing 9 \times 25$  mm, den U-Scheiben  $\varnothing 6,4$  und den Zylinderschrauben M6x40 verschrauben.

**Fastening of the rack carrier front:**

Fix it with washers  $\varnothing 6,4$  and allen screws M6x40 in the free threads on the underside of the fender. Add alu spacer  $\varnothing 15 \times \varnothing 9 \times 25$  mm between rack and threads.



**2**



PEA International  
Peltzmeier Co.



**HEPCO &  
BECKER**

**DE MONTAGEANLEITUNG**  
**GB MOUNTING INSTRUCTIONS**

Montage des Easy- oder Aluracks:

HINTEN: ①

Das Rack wird mit den Zylinderschrauben M6x18 und den Viereckscheiben in den Gewinden verschraubt.

VORNE: ②

Das Rack wird mit den Inbusschrauben M6x20, den Viereckscheiben, den U-Scheiben  $\varnothing 6,4$  und den selbstsichernden Muttern M6 verschraubt. Anschließend die Kunststoffabdeckung des Aluracks montieren.

Fastening of the Easy- or Alurack:

REAR: ①

with allen screws M6x18 and special washers in the threads.

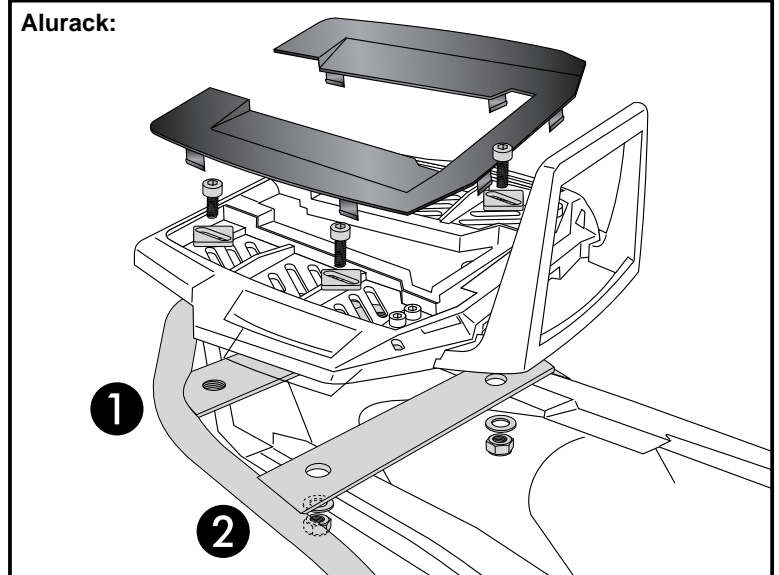
FRONT: ②

with allen screws M6x20, special washers, washers  $\varnothing 6,4$  and self lock nuts M6.

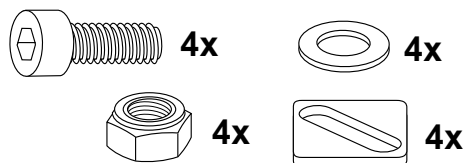
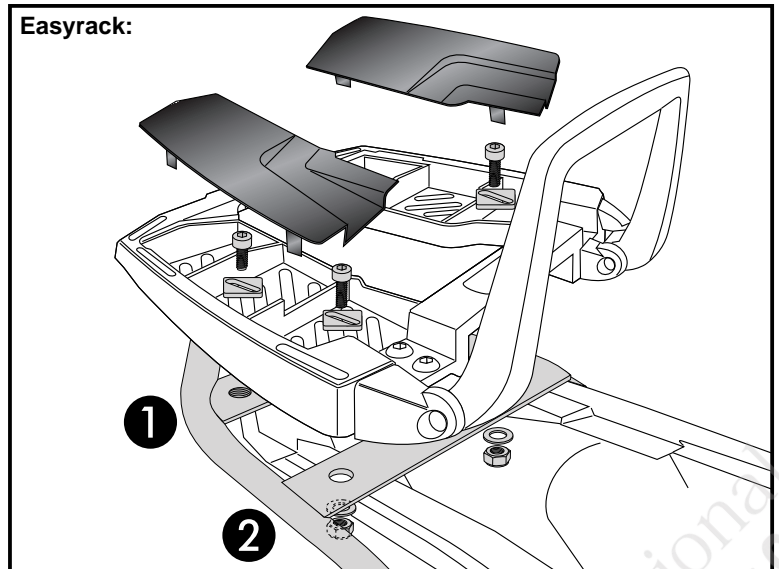
Mount the plastic cover.

**4**

**Alurack:**



**Easyrack:**



**DE ACHTUNG**  
**GB CAUTION**

Nach der Montage alle Verschraubungen auf festen Sitz kontrollieren ! Abgebaute Teile wieder montieren. Bitte beachten Sie unsere beigefügten Serviceinformationen.

Control all screw connections after the assembling for tightness! Reassemble the dismantled parts. Please notice our enclosed service information.

Als weiteres Zubehör lieferbar / Also available:

1200/S	1260/S	
6307531 00 01	6307567 00 01	C-Bow Halter / C-Bow holder
506003-5	5067567 00 09	Tankring

Weiteres Zubehör auf unsere Homepage. More accessories: see our homepage.



**Hepco & Becker GmbH**  
An der Steinmauer 6  
D-66955 Pirmasens  
Germany

Tel.: +49 (0)6331 - 1453 - 100  
Fax: +49 (0)6331 - 1453 - 120  
eMail: [vertrieb@hepco-becker.de](mailto:vertrieb@hepco-becker.de)  
[www.hepco-becker.de](http://www.hepco-becker.de)